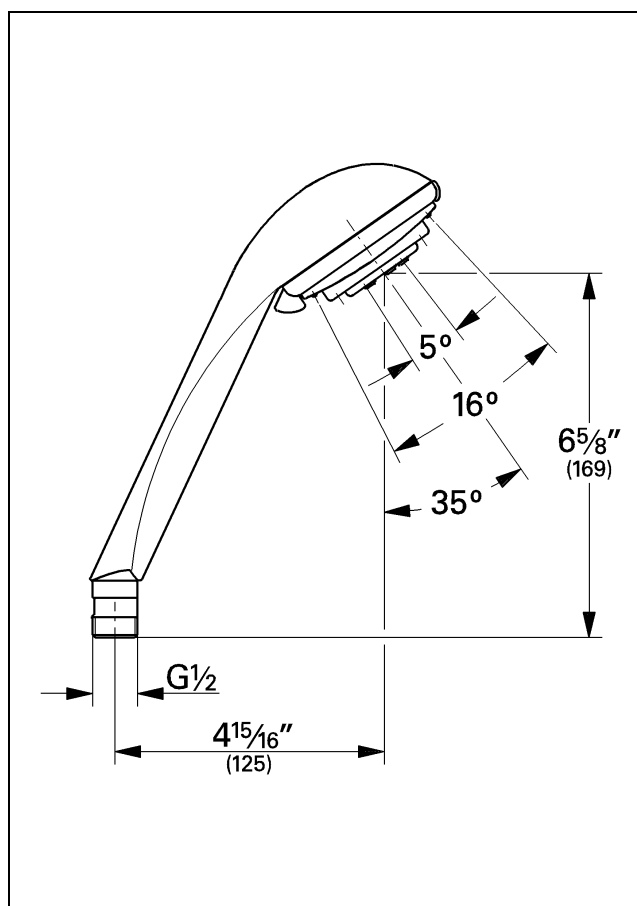


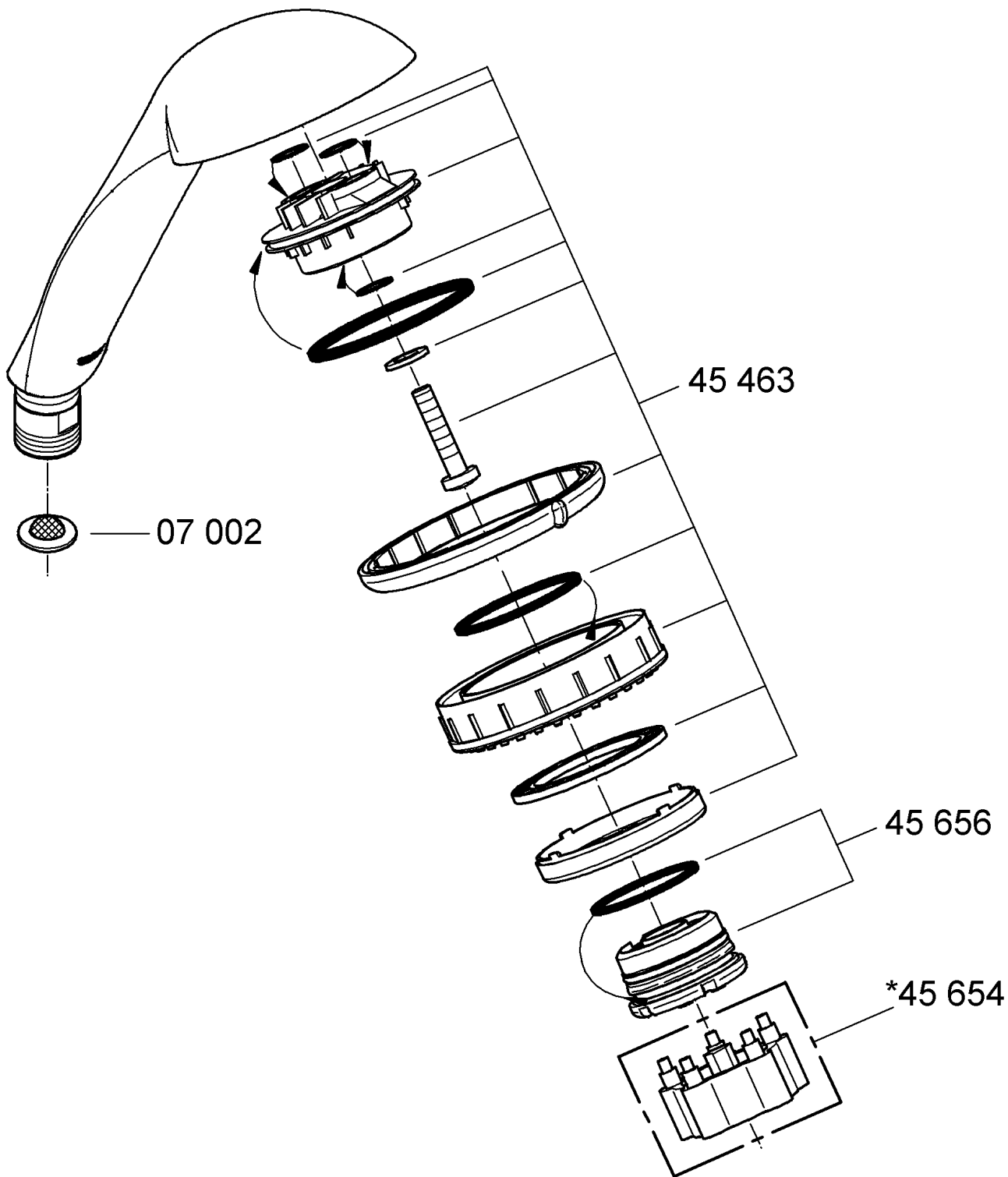


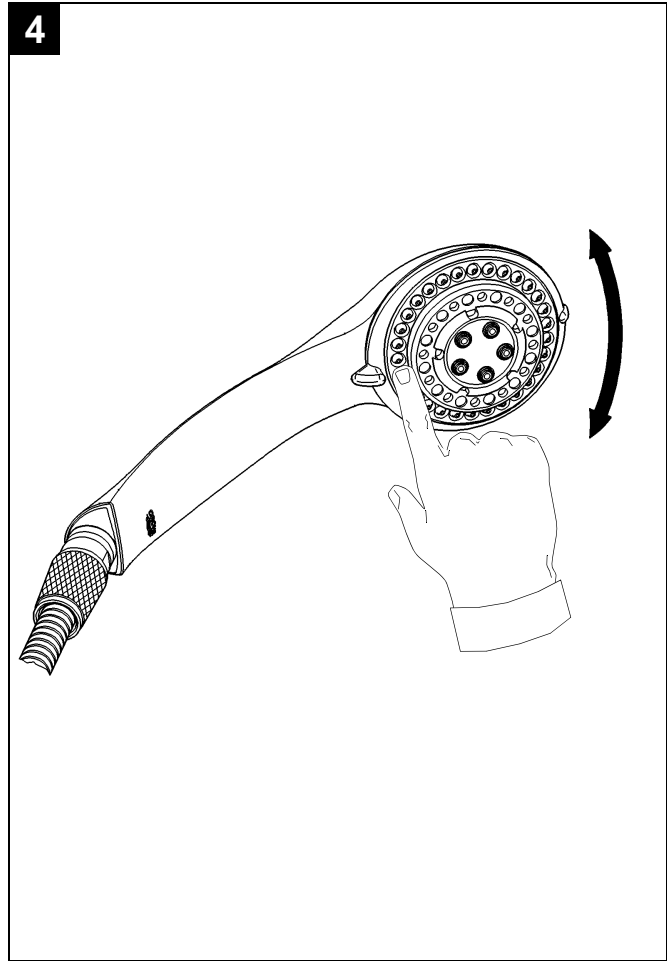
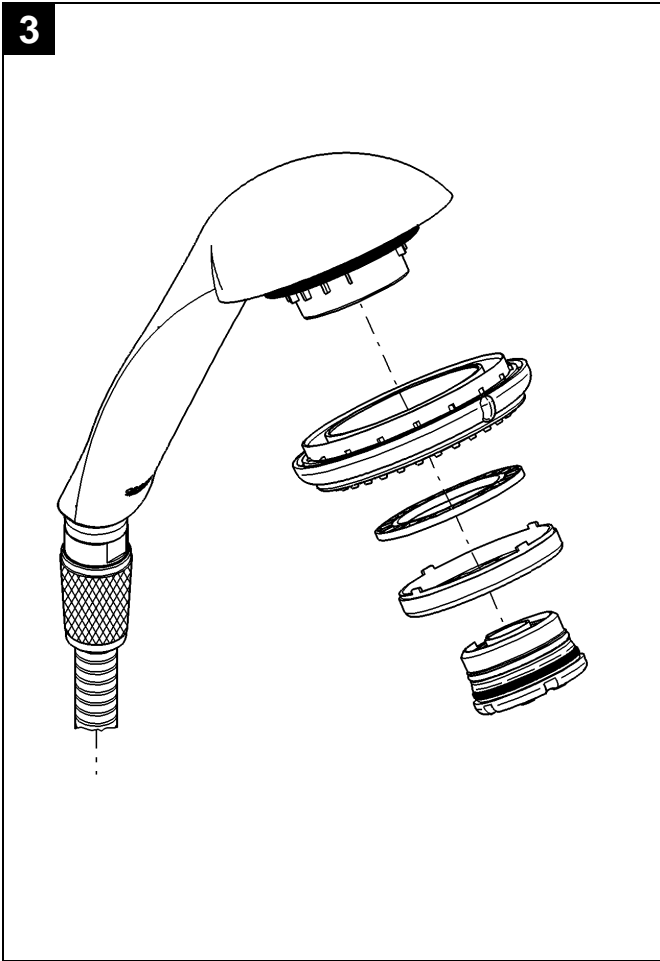
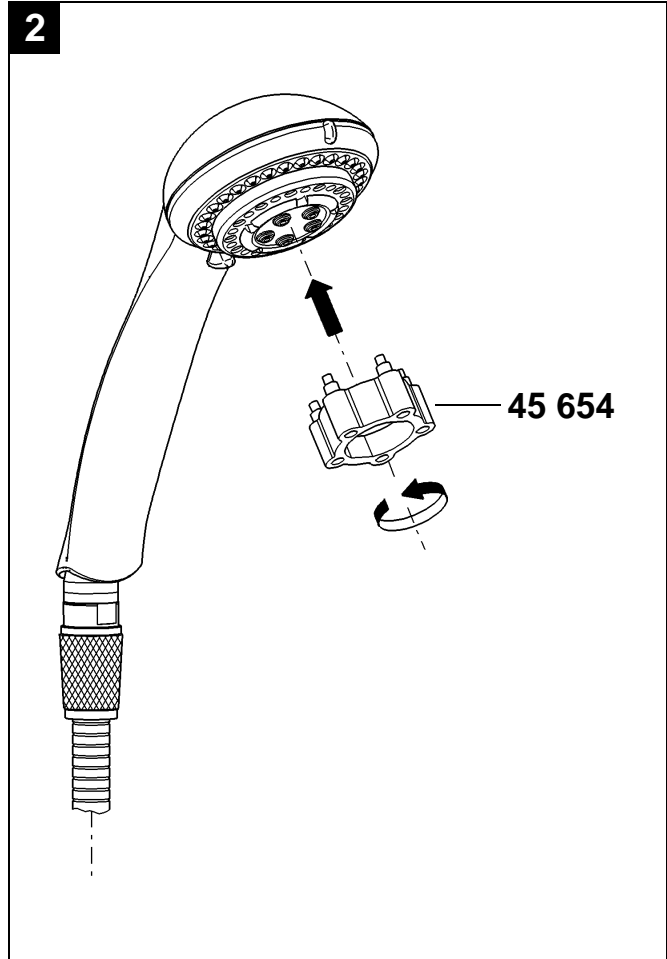
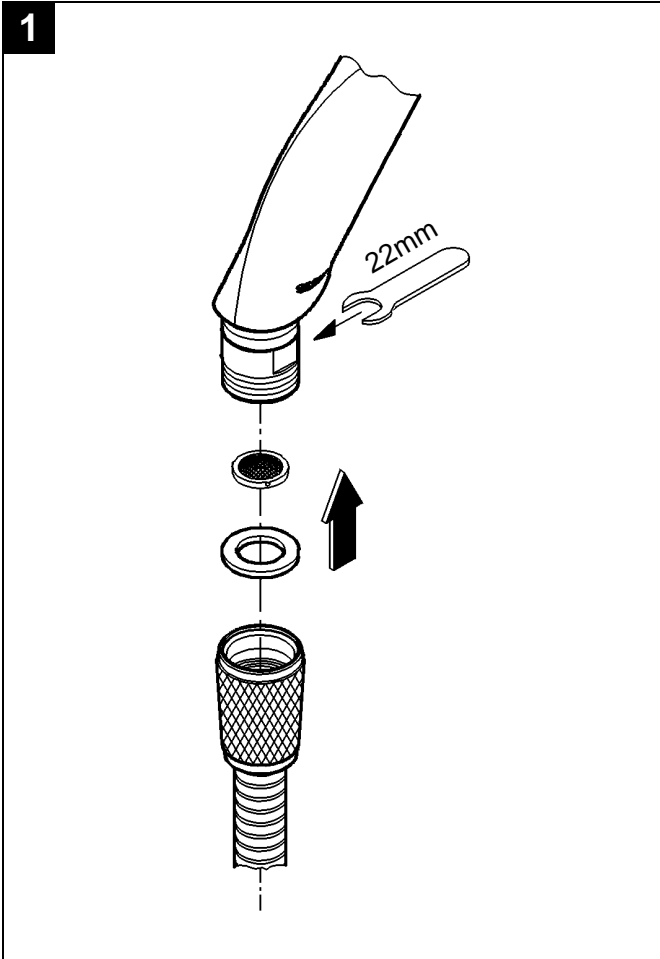
Sensia



28 255

English page 3
Français page 3
Español página 3





English

Technical data

- Max. flow 9,5 L/min or 2,5 gpm/ 80 psi

Installation, see fig. [1].

Disassembly, see figs. [2] and [3].

Maintenance (quick decalcification), see fig. [4].

- To be installed according to local codes and regulations.

We guarantee that the SpeedClean nozzles will continue to function for a period of five years. Simply rub nozzles in order to remove limescale.

Replacement parts, see fold-out page 1 (* = special accessories).

Français

Caractéristiques techniques

- Débit maxi. 9,5 l/min ou 2,5 g/min/ 5,5 bar

Installation, voir fig. [1].

Démontage, voir fig. [2] et [3].

Maintenance (détartrage rapide), voir fig. [4].

- Il faut que ce soit installé conformément aux lois et prescriptions locales.

Les buses SpeedClean sont garanties 5 ans. Les dépôts de tartre sont supprimés par simple frottement des doigts ou d'une éponge.

Pièces de rechange, voir volet 1 (* = accessoires spéciaux).

Español

Datos técnicos

- Caudal máx 9,5 L/min o 2,5 gpm/ 80 psi

Instalación, véase la fig. [1].

Desmontaje, véanse la figs. [2] y [3].

Mantenimiento (descalcificación rápida) véase la fig. [4].

- Tiene que instalarse conforme a las disposiciones legales del lugar.

Los conos SpeedClean tienen 5 años de garantía en cuanto a funcionamiento estable. Los depósitos calcáreos se eliminan simplemente a base de frotar.

Repuestos, véase la página desplegable 1 (* = accesorios especiales).

