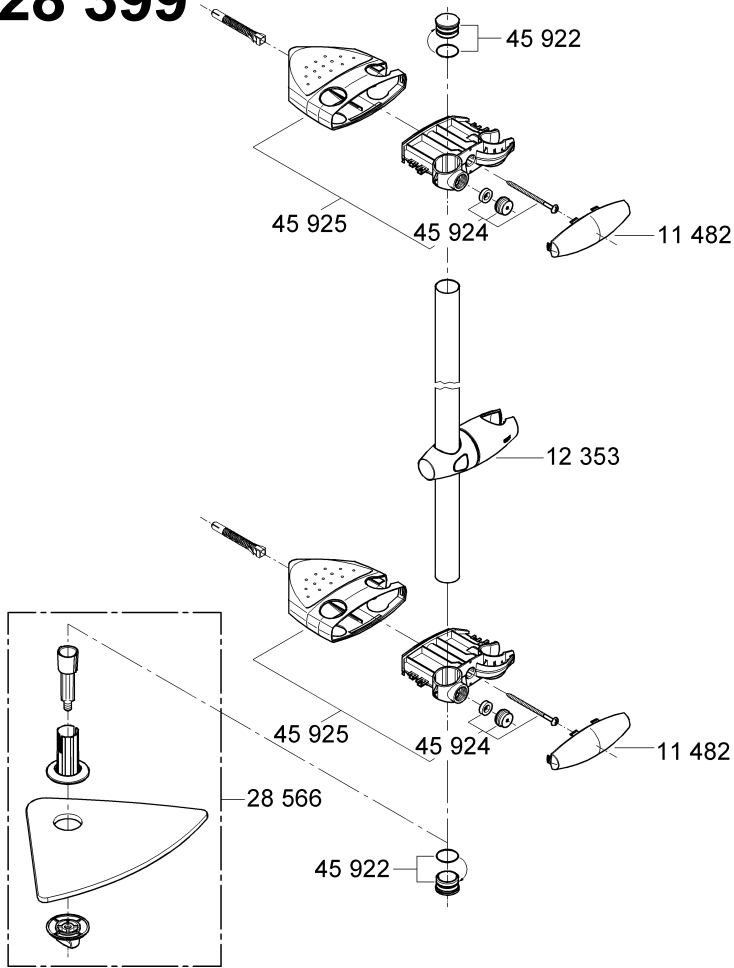
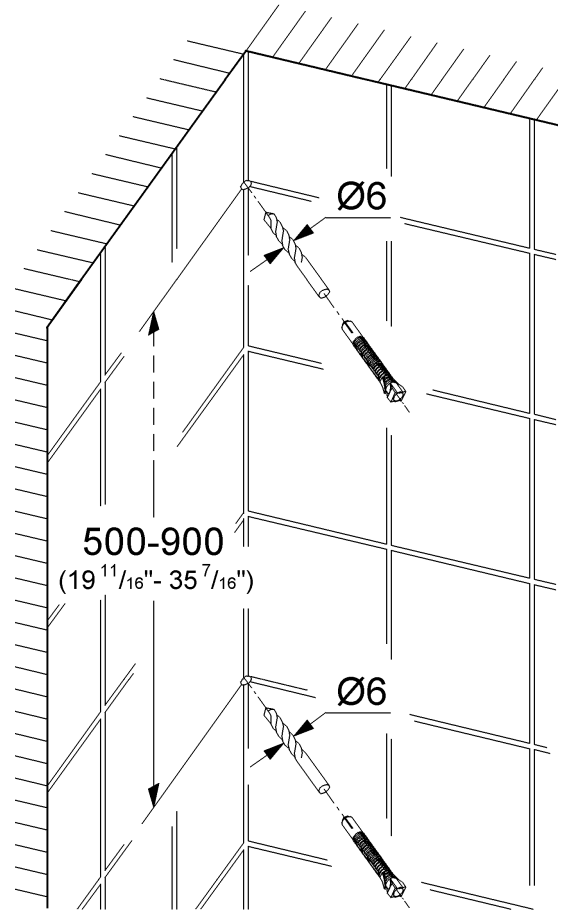


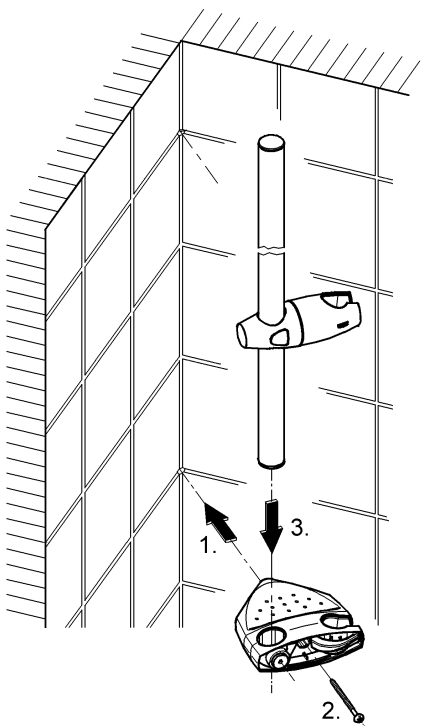
**28 399**



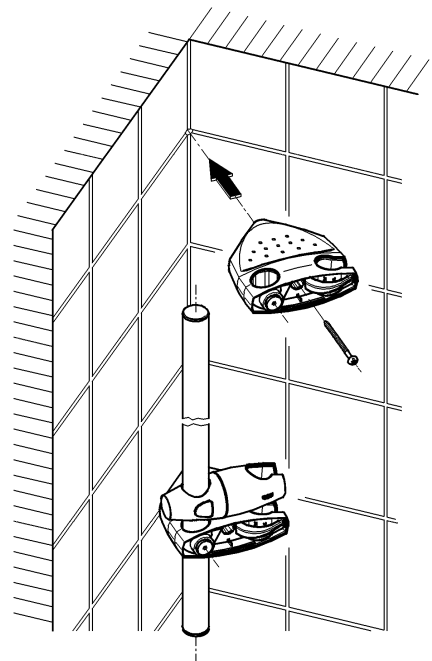
**1.**



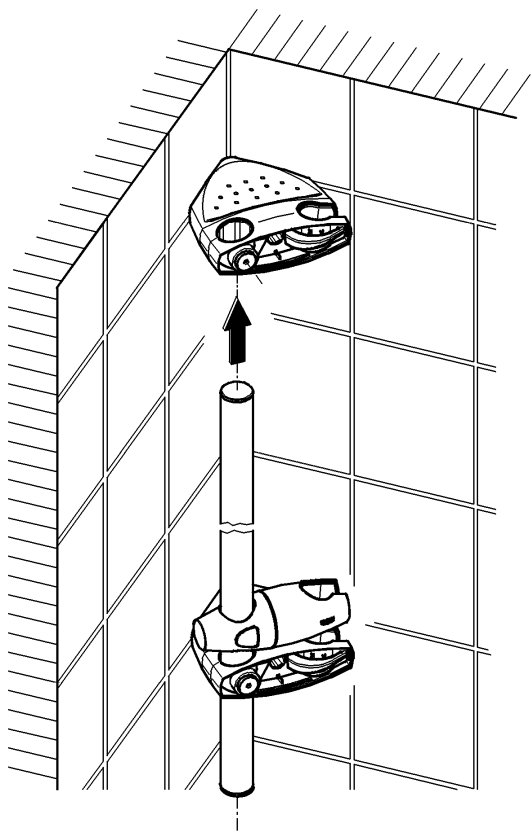
**2.**



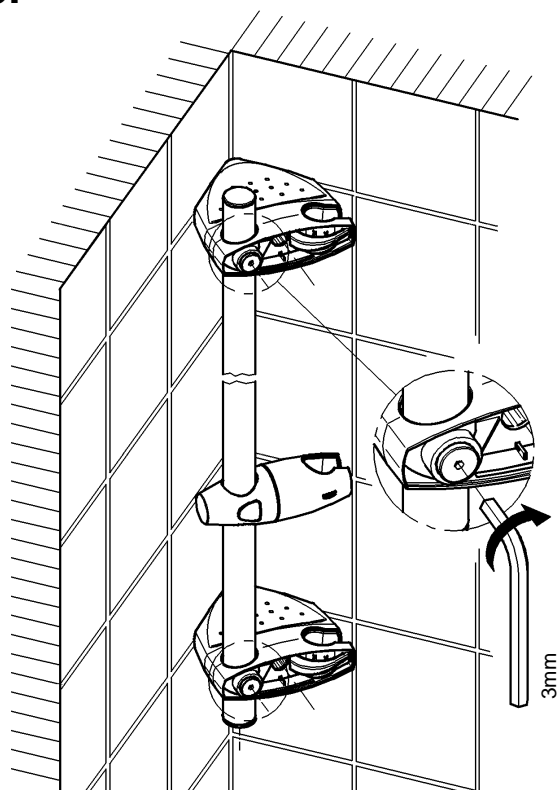
**3.**



4.



5.



6.

