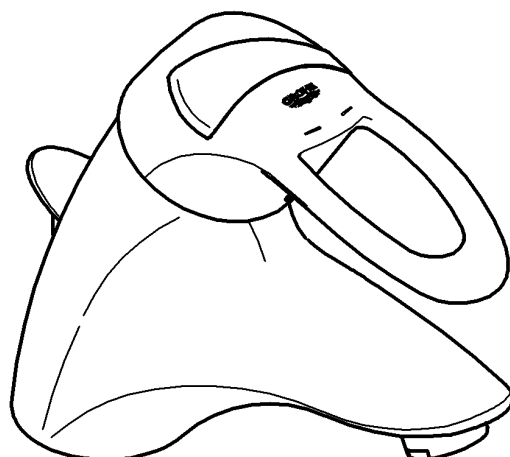
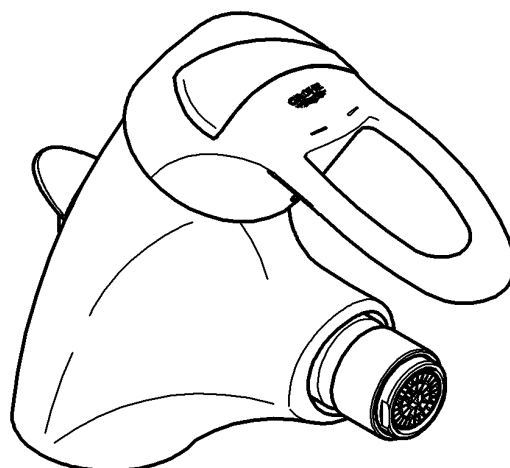


32 362



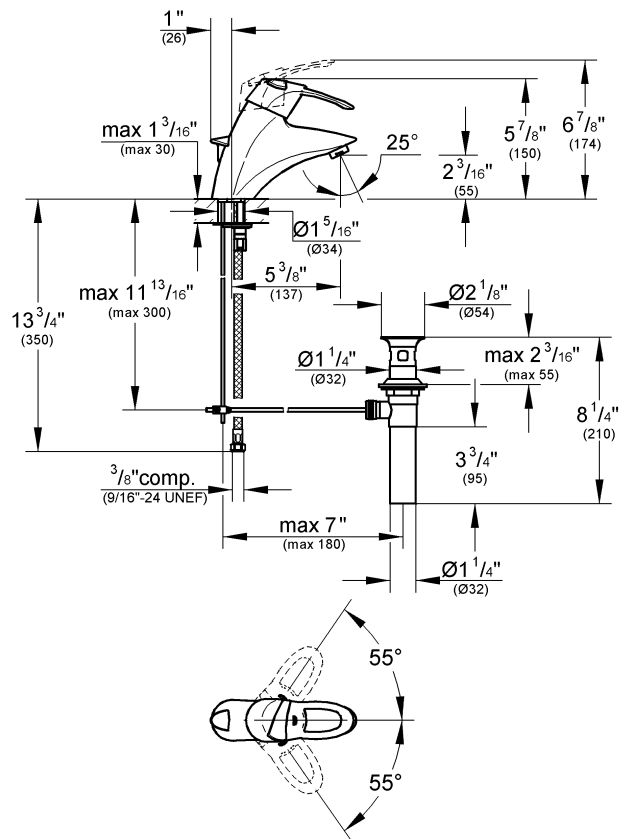
32 364



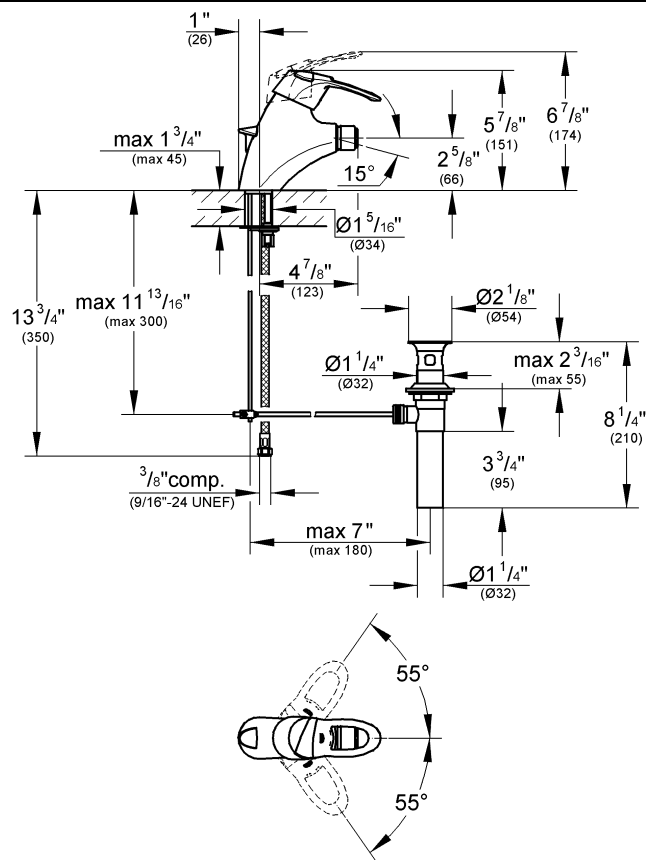
## Chiara

English	.....1
Français	.....2
Español	.....3

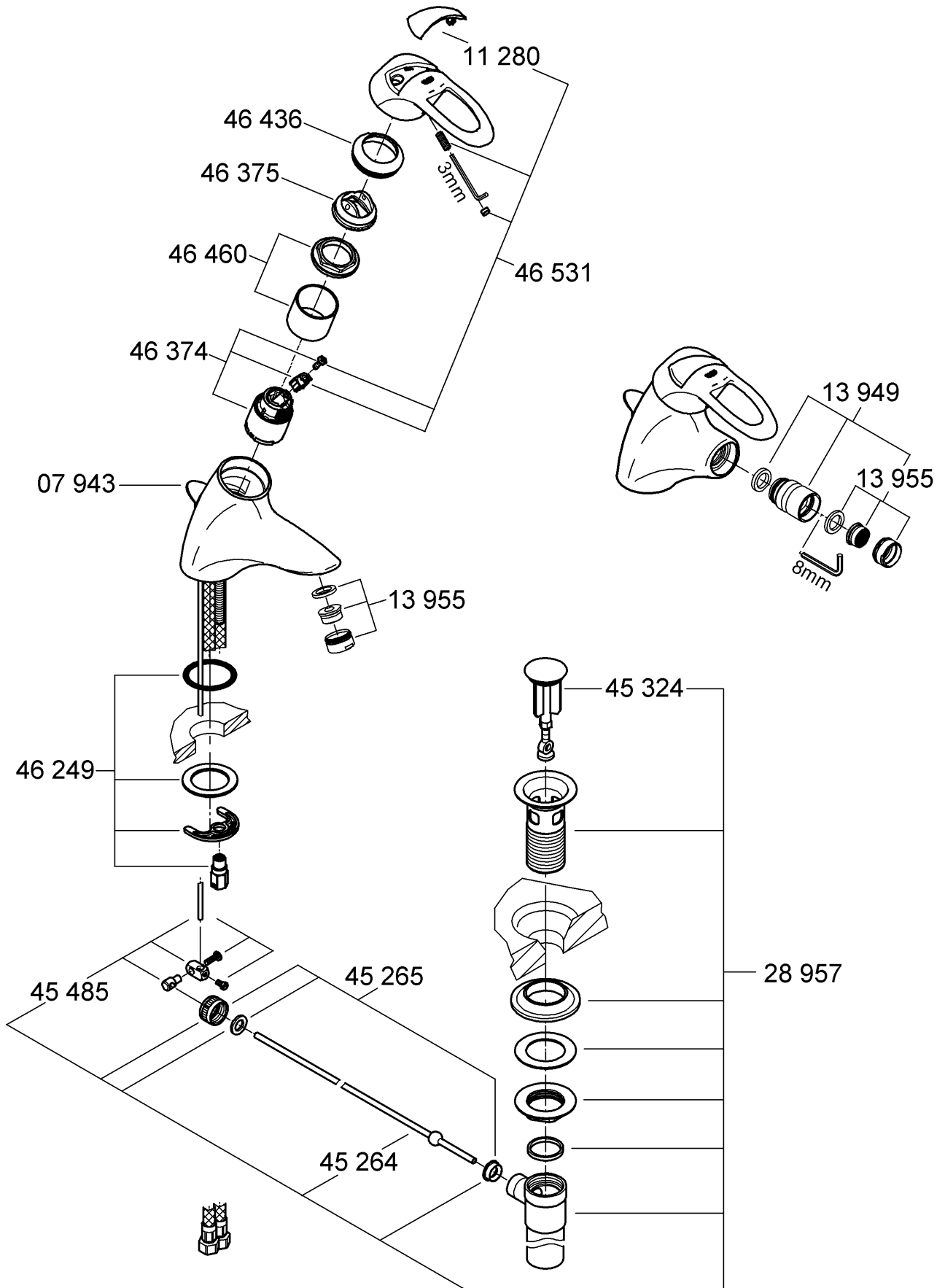
32 362



32 364



Please pass these instructions on to the end user of the fitting!  
S.v.p remettre cette instruction à l'utilisateur de la robinetterie!  
Entregue estas instrucciones al usuario final de la grifería!



## English

### Application

Operation is possible in conjunction with:

- Pressurized storage heaters
- Thermally controlled instantaneous heaters
- Hydraulically controlled instantaneous heaters

Operation with low-pressure storage heaters (displacement water heaters) is **not** possible.

### Specifications

- Max. flow 8.3 L/min or 2.2 gpm/60 psi
- Flow pressure
  - min. 7.25 psi
  - recommended 14.5 - 72.5 psi
  - greater than 72.5 psi, fit pressure reducing valve
- Max. operating pressure 145 psi
- Test pressure 232 psi
- Temperature
  - max. (hot water inlet) 176 °F
- Water connection hot - LH  
cold - RH
- Non reversible cartridge

### Note

Major pressure differences between hot and cold water supply should be avoided.

### Installation

#### Flush pipes thoroughly.

#### Mount faucet on basin

See dimensional drawing fold-out page I.

For installation, see fold-out page III, fig. [1] and [2].

Lift rod (A) must be inserted into the mixer body during installation.

#### Connect faucet

For this purpose the supply hoses must be connected to the angle stops (or other supply points), see fig. [1] and [2].

The hot water supply should be connected on the left, the cold water supply on the right side.

Avoid cross connection. The cartridge is not reversible.

**Fit pop-up drain (28 957)**, see fold-out page II, ensure that flange of pop-up drain is sealed.

**Open angle stops and check faucet for correct function**, see fig. [3].

**Check connections for watertightness.**

#### Temperature limiter

On delivery, the temperature limiter (fitted as standard) is inoperative.

For commissioning see "Replacing the cartridge" point 1 to 4.

Remove temperature limiter (F) and, depending on the maximum temperature required, turn clockwise (to increase temperature) or anticlockwise (to reduce temperature) and refit, see fig. [4] and [5].

#### Flow rate limiter

This mixer is fitted with a flow rate limiter, permitting an infinitely individual variable reduction in the flow rate.

The highest possible flow rate is set by the factory before despatch.

**The use of flow rate limiters in combination with hydraulic instantaneous water heaters is not recommended.**

To activate see "replacing the cartridge" point 1 to 3, fig. [4] and [6].

### Maintenance

Inspect and clean all parts, replace as necessary and grease with special grease.

#### Shut off the hot and cold water supply!

##### I. Replacing the cartridge, see fig. [4].

1. Lever out plug (B).
2. Remove set screw (C) using a 3mm socket spanner and pull off lever (D).
3. Pull off cap (E).
4. Pull off temperature limiter (F).
5. Turn out screwing (G) with key 32mm.
6. Change complete cartridge (H).

Assemble in reverse order.

##### Observe the correct installation position!

Make sure that the cartridge seals engage in the grooves and the locating pins at the base of the cartridge slot into the apertures on the housing.

Screw in and tighten screwing (G).

##### II. Flow regulator, see fold-out page II.

Unscrew and clean flow regulator (13 955).

Assemble in reverse order.

**Replacement parts**, see fold-out page II ( \* = special accessories).

### Care

Instructions for care of this single lever faucet will be found in the Limited Warranty supplement.

## Français

### Domaine d'application

Le service est possible en combinaison avec:

- Des chauffe-eau à accumulateur sous pression
- Des chauffe-eau instantanés à commande thermique
- Des chauffe-eau instantanés à commande hydraulique

Un service avec des systèmes d'eau chaude à écoulement libre **n'est pas** possible.

### Caractéristiques techniques

- Débit maxi. 8.3 l/min ou 2.2 g/min / 4.1 bar
- Pression dynamique
  - mini. 0.5 bar
  - recommandée 1 - 5 bar
  - supérieure à 5 bar, mise en place d'un réducteur de pression
- Pression de service maxi. 10 bar
- Pression d'épreuve 16 bar
- Température
  - maxi. (admission d'eau chaude) 80 °C
- Raccord d'eau chaude - à gauche  
froide - à droite
- Cartouche non réversible

### Remarque

Il convient d'éviter toute différence de pression importante entre l'alimentation en eau chaude et froide.

### Montage

#### Purger à fond les canalisations.

#### Monter le mitigeur sur le lavabo

Voir diagramme dimensionnel, voir volet I.

Pour le montage, voir volet III, fig. [1] et [2].

Lors du montage, engager la tirette de vidage (A) dans le corps du mitigeur.

#### Raccorder le mitigeur

Pour ce faire, les conduites en cuivre doivent être ajustées sur les robinets d'équerre (ou autre points d'alimentation), voir fig. [1] et [2].

L'alimentation en eau chaude doit être raccordée sur la gauche et l'alimentation en eau froide sur la droite.

Eviter de croiser les raccordements. La cartouche n'est pas réversible.

**Monter la bonde de vidage (28 957)**, voir volet II, s'assurer que le joint de clapet est étanche.

**Ouvrir les robinets d'équerre et vérifier que le mitigeur fonctionne correctement**, voir fig. [3].

#### Vérifier l'étanchéité des raccordements.

#### Limiteur de température

Le limiteur de température, monté en série, est hors service lors de la livraison.

Pour l'activer, voir "Remplacement de la cartouche", points 1 à 4.

Retirer le limiteur de température (F) et le tourner en fonction de la température maximale de l'eau désirée, soit dans le sens des aiguilles d'une montre (température +) soit dans le sens inverse (température -), réencliqueter, voir fig. [4] et [5].

#### Limiteur de débit

Cette robinetterie est équipée d'un limiteur de volume. Celui-ci permet une limitation individualisée, en continu, du débit.

Le débit maximal est pré-réglé en usine.

**Son utilisation n'est pas recommandée avec des chauffe-eau instantanés à commande hydraulique.**

Pour la mise en service, voir «Remplacement de la cartouche», point 1 à 3, fig. [4] et [6].

### Maintenance

Contrôler, nettoyer et, si nécessaire, remplacer les pièces. Les graisser avec une graisse spéciale.

#### Arrêter les arrivées d'eau froide et d'eau chaude!

##### I. Remplacement de la cartouche, voir fig. [4].

1. Retirer le bouchon (B) en faisant levier.
2. Dévisser la vis sans tête (C) avec une clé Allen de 3mm et déposer le levier (D).
3. Dévisser le capuchon (E).
4. Extraire le limiteur de température (F).
5. Desserrer la bague fileté (G) avec une clé Allen de 32mm.
6. Remplacer la cartouche complète (H).

Le montage s'effectue dans l'ordre inverse.

##### Tenir compte de la position de montage!

S'assurer que les joints et les détrompeurs de la cartouche s'engagent sans forcer dans les logements prévus dans le corps.

Insérer la bague fileté (G) et serrer jusqu'au blocage.

##### II. Régulateur de jet, voir volet II.

Dévisser et nettoyer le régulateur de jet (13 955). Montage dans l'ordre inverse.

**Pièces de rechange**, voir volet II (\* = accessoires spéciaux).

### Entretien

Les instructions d'entretien de ce mitigeur monocommande se trouvent dans l'annexe Garantie Limitée.

## Español

### Campo de aplicación

Es posible el funcionamiento en conjunción con:

- Acumuladores de presión
- Calentadores instantáneos con control térmico
- Calentadores instantáneos con control hidráulico

**No** instalar con acumuladores de baja presión (calentadores de agua sin presión)

### Datos técnicos

- Caudal máx. 8.3 L/min o 2.2 gpm/60 psi
- Presión
  - mín. 7.25 psi
  - recomendada 14.5 - 72.5 psi
  - si la presión es superior a 72.5 psi, se deberá instalar una válvula reductora de presión
- Presión de utilización máx. 145 psi
- Presión de verificación 232 psi
- Temperatura
  - máx. (entrada del agua caliente) 176 °F
- Acometida del agua caliente - a la izquierda  
fría - a la derecha
- Cartucho irreversible

### A tener en cuenta

Deberán evitarse las diferencias de presión entre las acometidas del agua fría y del agua caliente.

### Instalación

#### Purgar a fondo las tuberías.

#### Montar el mezclador

Ver el diagrama de la página desplegable I.

Para la instalación, ver la página desplegable III, fig. [1] y [2].

La varilla del vaciador (A) deberá colocarse antes de montar el monomando.

#### Conectar el mezclador

Para esta finalidad, las tuberías deberán estar instaladas a las llaves de escuadra (o a los otros puntos de alimentación), ver fig. [1] y [2].

La acometida del agua caliente deberá conectarse a la izquierda, y la acometida del agua fría deberá conectarse a la derecha.

Evite conexiones cruzadas. El cartucho no es reversible.

**Montar el desagüe (28 957)**, ver la página desplegable II, asegurarse de que esté sellado el cuerpo de la válvula del desagüe.

**Abrir las llaves de escuadra y comprobar el correcto funcionamiento del mezclador**, ver la fig. [3].

**Revisar las conexiones para comprobar la ausencia de escapes.**

### Limitador de temperatura

En el monomando, tal como viene de fábrica, el limitador de temperatura que viene incorporado de serie está regulado al máximo.

Para regularlo, ver "cambio del cartucho" puntos 1 a 4. Quitar el limitador de temperatura (F), y encajarlo de nuevo posicionándolo según la temperatura máxima del agua que se desea (girándolo en el sentido de las agujas del reloj se incrementa la temperatura, y girándolo en sentido contrario al de las agujas del reloj se reduce la temperatura); véanse las figs. [4] y [5].

### Limitador de caudal

Este monomando está equipado con una limitación de caudal. Gracias a ello es posible una limitación individual, sin escalonamientos del caudal.

El caudal sale de fábrica preajustado al máximo posible. **No es recomendable aplicar la limitación de caudal en combinación con calentadores instantáneos con control hidráulico.**

Para de la puesta en servicio véase "cambio del cartucho" pto. 1 - 3, Fig. [4] y [6].

### Mantenimiento

Revisar, limpiar y cambiar eventualmente todas las piezas, y engrasarlas con grasa especial para grifería.

### Cerrar la llaves de las tuberías del agua fría y del agua caliente!

#### I. Cambio del cartucho, ver la fig. [4].

1. Quitar el tapón (B) haciendo palanca.
2. Con una llave Allen de 3mm, desenroscar el tornillo prisionero (C) y quitar la palanca (D).
3. Quitar la carcasa (E).
4. Quitar el limitador de temperatura (F).
5. Desenroscar la unión atornillada (G) con una llave de 32mm.
6. Cambiar el cartucho (H) completo.

El montaje se efectúa en el orden inverso.

#### ¡Atender a la posición de montaje!

Hay que asegurarse de que las juntas del cartucho y los tetones ubicados en la base del mismo encajen en las entallas y orificios del cuerpo del monomando.

Enroscar la unión atornillada (G) y apretar fuertemente.

#### II. Aireador, ver la página desplegable II.

Desenroscar y limpiar el aireador (13 955).

El montaje se efectúa procediendo en orden inverso.

**Componentes de sustitución**, Consulte la página desplegable II (\* = accesorios especiales).

### Cuidados periódicos

Las instrucciones a seguir para dar los necesarios cuidados periódicos a este mezclador monomando se dan en las Garantía Limitada que se adjuntan.

